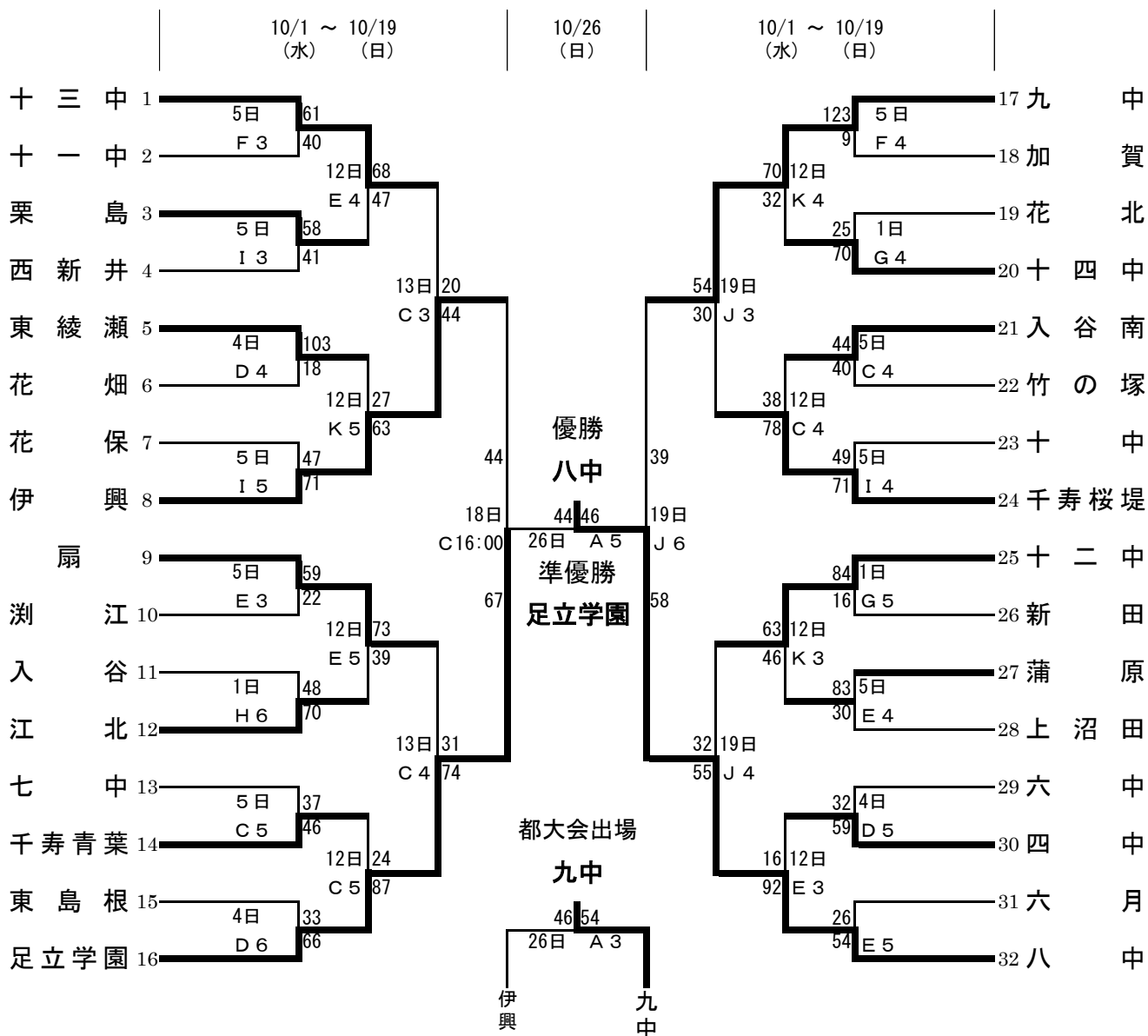


平成26年度東京都中学校バスケットボール新人大会足立区予選大会

【男子】

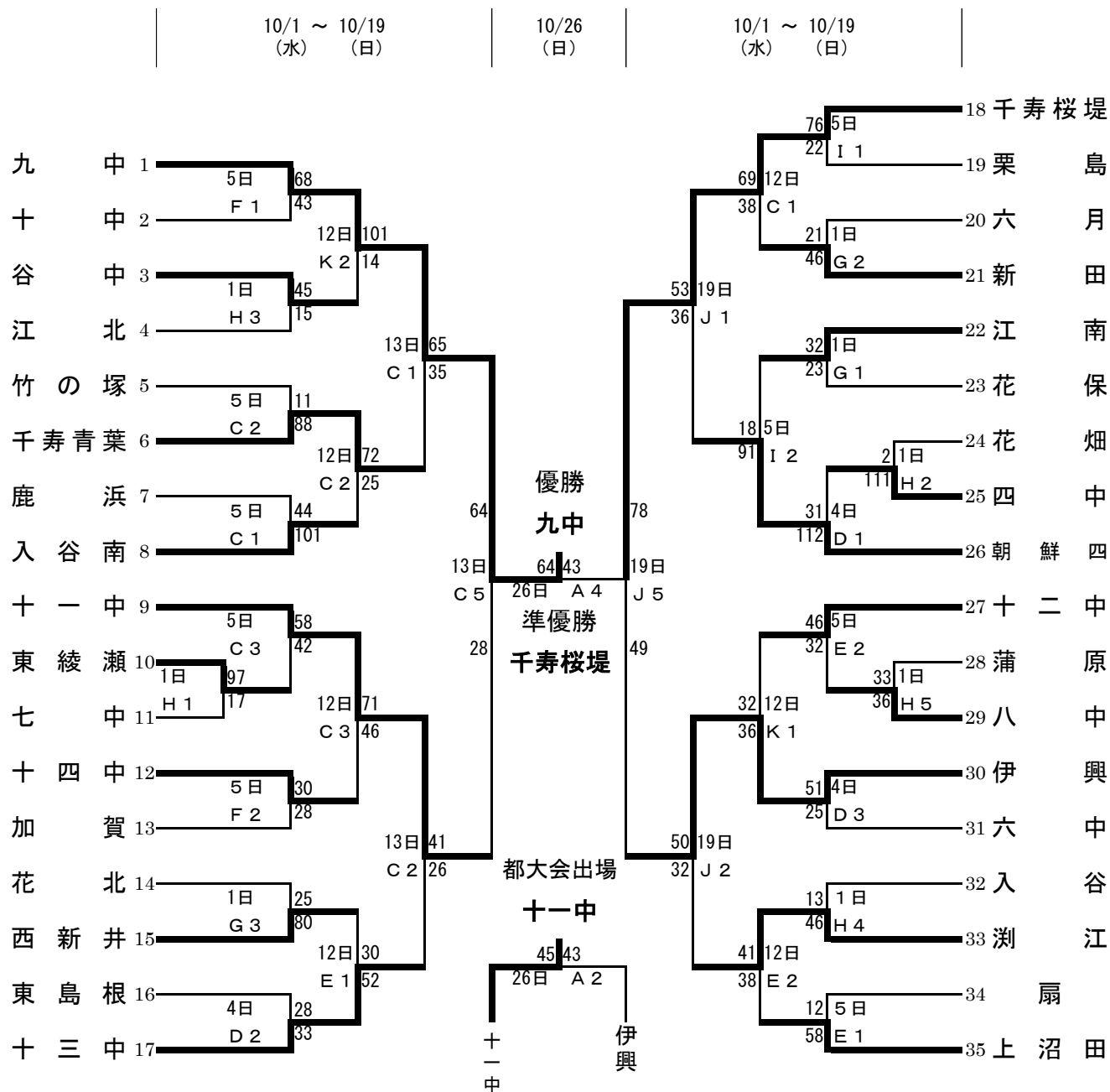


- 会場
- A 足立学園
 - B 千寿桜堤
 - C 千寿青葉
 - D 六中
 - E 八中
 - F 十四中
 - G 新田
 - H 江北
 - I 西新井
 - J 十中
 - K 東綾瀬
 - L
 - M
 - N

- <時程>
- 第1試合 9:00~
 - 第2試合 10:20~
 - 第3試合 11:40~
 - 第4試合 13:00~
 - 第5試合 14:20~
 - 第6試合 15:40~

平成26年度東京都中学校バスケットボール新人大会足立区予選大会

【女子】



【連絡事項】

- ・ 試合開始時間は早まる可能性がありますので、ご了承ください。
- ・ 12, 13, 19日の会場校の先生方は試合結果を澁江中学校 熊田 (FAX03-3885-0040)までお願いします。