

# TOMAS CUP 2018 第34回東京都部ミニバスケットボール大会組み合わせ

## ＜女子の部＞

### 予選リーグ

#### 11月24日(土)練馬区光が丘体育館 Bコート

W-1	チーム名	足立区A	大田区	練馬区	勝-負	順位
1	足立区A		○46-44	○53-30	2-0	1
2	大田区	×44-46		○61-18	1-1	2
3	練馬区	×30-53	×18-61		0-2	3

V  
I

#### 11月24日(土)練馬区光が丘体育館 Bコート

W-2	チーム名	墨田区	豊島区	江戸川区	勝-負	順位
4	墨田区		○34-28	×32-55	1-1	2
5	豊島区	×28-34		×20-72	0-2	3
6	江戸川区	○55-32	○72-20		2-0	1

#### 11月25日(日)江東区有明スポーツセンター Bコート

W-3	チーム名	江東区A	中野区	渋谷区	勝-負	順位
7	江東区A		○55-28	○89-14	2-0	1
8	中野区	×28-55		○55-41	1-1	2
9	渋谷区	×14-89	×41-55		0-2	3

II

#### 11月25日(日)江東区有明スポーツセンター Bコート

W-4	チーム名	品川区	板橋区	コリア	勝-負	順位
10	品川区		×34-36	○49-20	1-1	2
11	板橋区	○36-34		○52-16	2-0	1
12	コリア	×20-49	×16-52		0-2	3

VI

#### 12月2日(日)葛飾区総合スポーツセンター Bコート

W-5	チーム名	目黒区	杉並区	港区	勝-負	順位
13	目黒区		×27-50	○54-19	1-1	2
14	杉並区	○50-27		○55-21	2-0	1
15	港区	×19-54	×21-55		0-2	3

VII

#### 12月2日(日)葛飾区総合スポーツセンター Bコート

W-6	チーム名	北区	文京区	葛飾区	勝-負	順位
16	北区		×42-44	×26-28	0-2	3
17	文京区	○44-42		×25-44	1-1	2
18	葛飾区	○28-26	○44-25		2-0	1

III

#### 12月2日(日)荒川総合スポーツセンター Bコート

W-7	チーム名	足立区B	江東区B	中央区	荒川区	勝-負	順位
19	足立区B		×27-39	×36-88	×40-44	0-3	4
20	江東区B	○39-27		×33-68	×35-53	1-2	3
21	中央区	○88-36	○68-33		○44-29	3-0	1
22	荒川区	○44-40	○53-35	×29-44		2-1	2

IV  
VIII

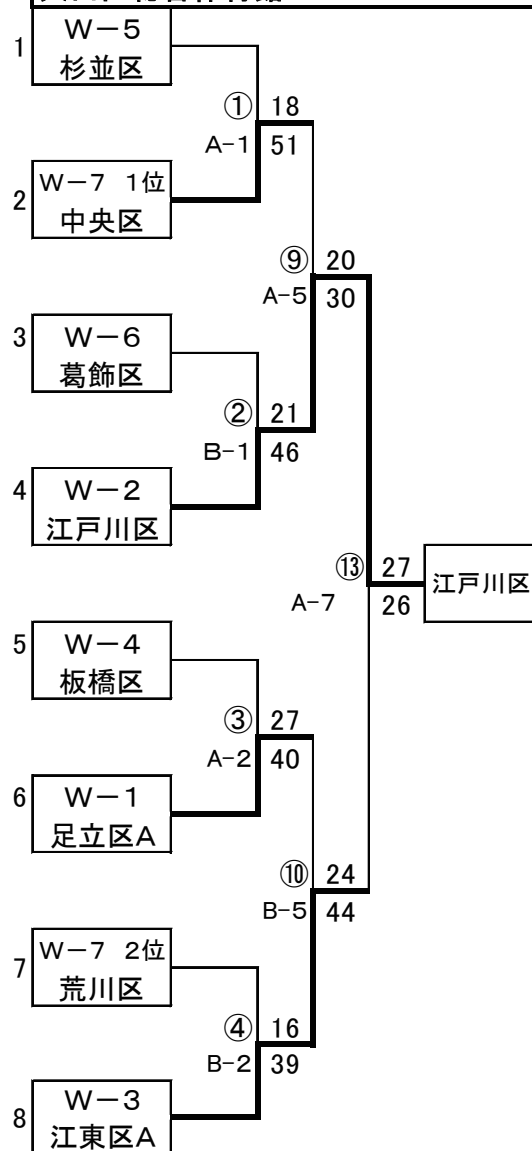
\*W-7のブロックは、上位2チームが決勝トーナメント出場

\*W-7の3位と4位は、12月9日Cコート交流戦

### 決勝トーナメント

#### 12月9日(日)

#### 大田区総合体育館



女子の部	順位	チーム名
	1位	江戸川区
	2位	江東区A
	3位	中央区
	3位	足立区A

MVP 藤巻 美海(江戸川区)

優秀選手	藤巻 美海(江戸川区)
優秀選手	長谷川 愛(江戸川区)
優秀選手	永延 春乃(江東区A)
優秀選手	三宅 愛音(中央区)
優秀選手	深山 優愛(足立区A)