

第 2 1 回 渋谷 杯 バスケットボール 大会 結果 報告 書

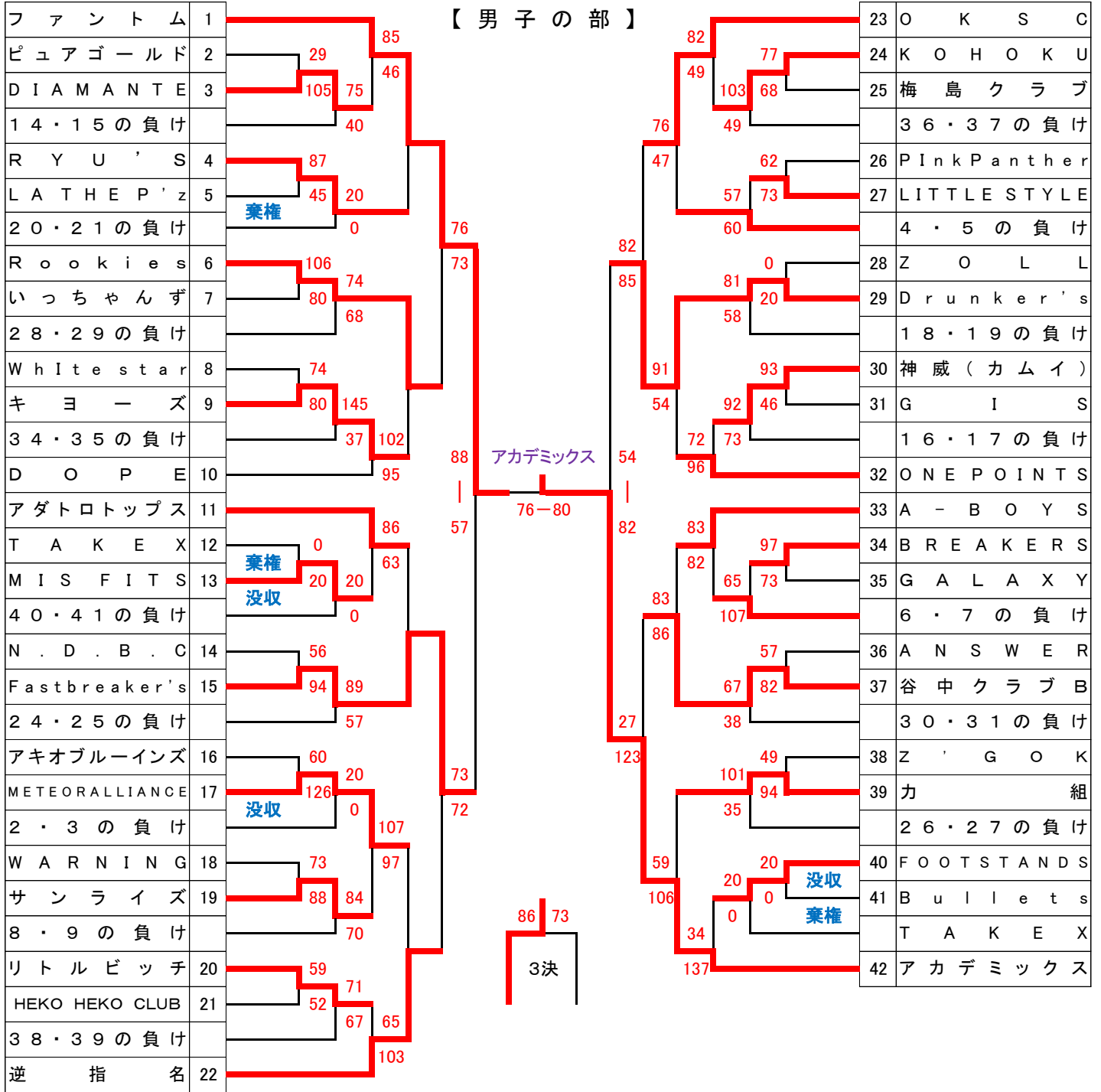
主催: 主管: 足立区バスケットボール連盟

後援: 足立区、(公財)足立区体育協会

協賛: (株)レストラン・ピカール、(株)モルテン

日時: 平成26年12月7日(日)~平成27年1月18日(日)

【 男子 の 部 】



【 女子 の 部 】

